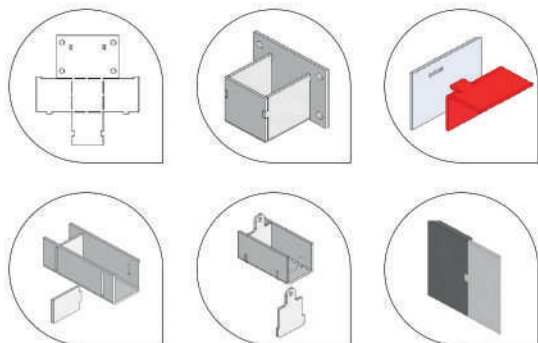
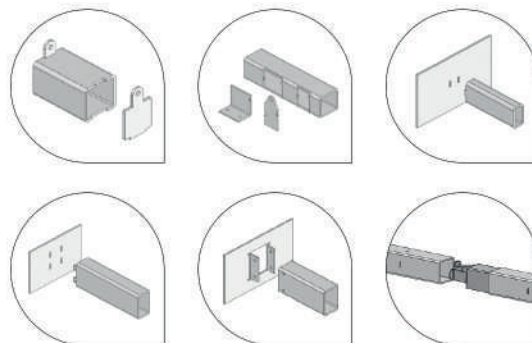


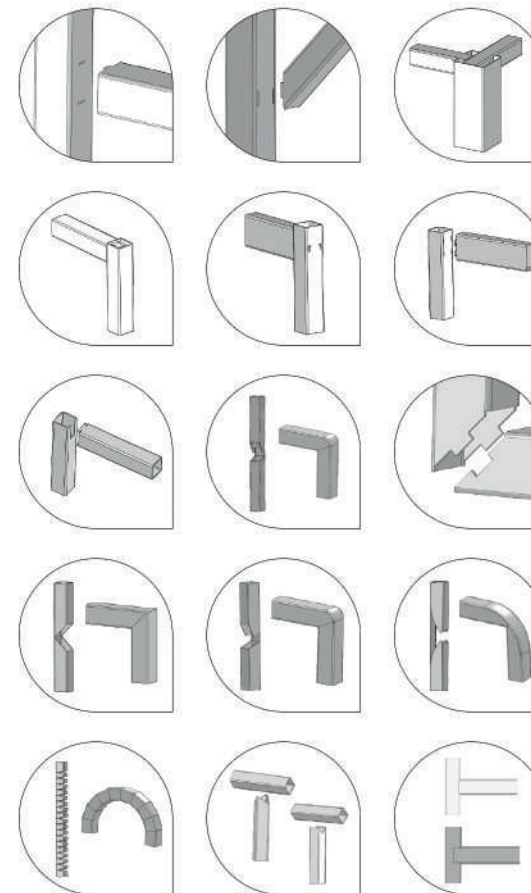
Plaat constructies



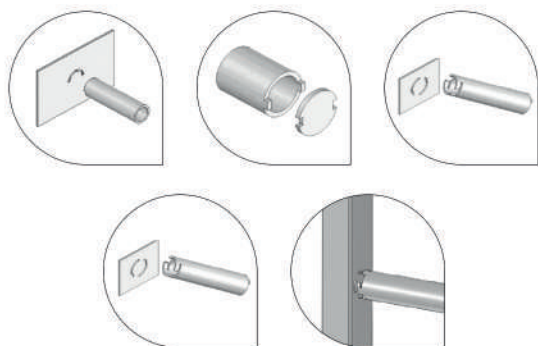
Plaat-koker constructies



Plaat-koker constructies



Plaat-buis constructies



Toleranties & Nauwkeurigheid

	1-3 mm	4-6 mm	8-10 mm	12-15 mm
Alg. Toleranties $y \leq 1000$ mm	± 0.1 mm	± 0.1 mm	± 0.2 mm	± 0.3 mm
Alg. Toleranties $y \geq 1000$ mm	± 0.15 mm	± 0.2 mm	± 0.3 mm	± 0.5 mm
Minimale Gatdiameters d_{min}	$d_{min} \geq 0.6 \times S$	$d_{min} \geq 0.6 \times S$	$d_{min} \geq 0.6 \times S$	$d_{min} \geq 0.8 \times S$
Minimale Afrondingen a_{min}	$a_{min} \geq 0.1 \times S$	$a_{min} \geq 0.1 \times S$	$a_{min} \geq 0.8$ mm	$a_{min} \geq 1$ mm
Pen - Gat verbinding $S \times L$	$S + 0.1$ mm $L + 0.2$ mm	$S + 0.1$ mm $L + 0.2$ mm	$S + 0.2$ mm $L + 0.5$ mm	$S + 0.5$ mm $L + 1$ mm

y = Maatvoering S = Wand of plaatdikte L = Lengte gatverbinding